



List – č.:
01_R0020105_CZ_1-D-80-E_1.0.0.doc
Datum: 2005-01-20
Bezpečnostní stupeň:
1

Typový list výrobku
Nájezdová kolej EG
Strana: 1 / 3
Pořadač: 1-D-80

Typový list výrobku

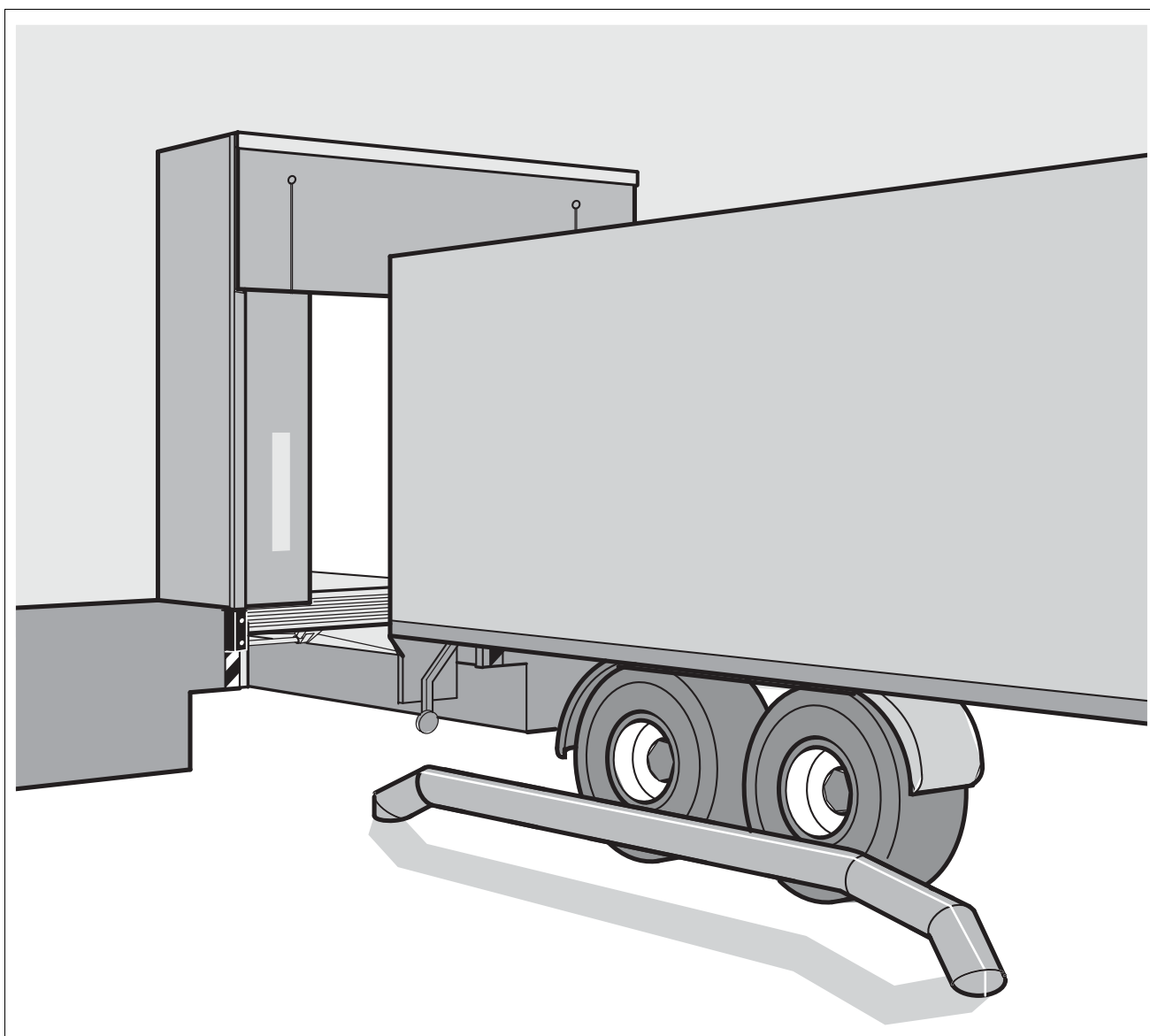
EG

Model: EG – nájezdová kolej

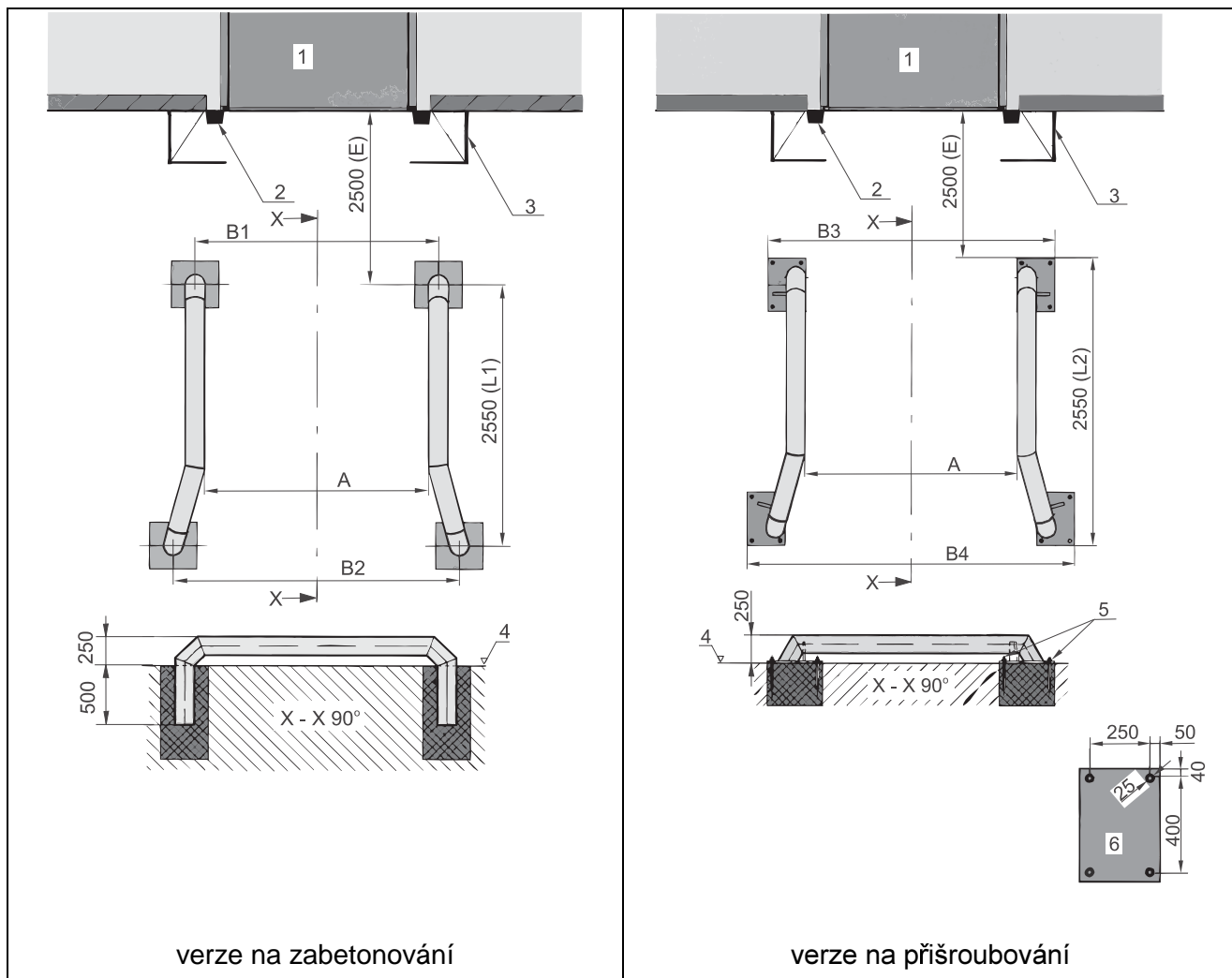
výrobek číslo: R0020105

EG nájezdová kolej pro nákladní vozy

Nájezdové koleje pro nákladní vozy jsou stabilní trubkové konstrukce, které zajišťují přesný nájezd k nakládacímu místu. Tato jednoduchá ale i účinná konstrukce vede k tomu, že není třeba opětovných nájezdů vozů k ose nakládací rampy čímž se snižuje možnost poškození. Nájezdové koleje jsou k dodání jako verze na zabetonování nebo verze na přišroubování (do betonové vozovky). Obě verze jsou žárově pozinkované a za příplatek doplněné o žluto černé pruhy. Bezpečné ukotvení zalitím do zabetonovaných základů nebo přišroubováním na předem zabetonovaný základ. Rozumná investice, která se prakticky sama zaplatí.



Opce nájezdová kolej



- 1 vyrovnávací můstek
2 nárazník
3 těsnící límeč
4 homí hrana vozovky

- 5 upevňovací materiál (dodávka hafa)
- kotvy
- matice M20
- podložky A21

- 6 příruba
(E) doporučení

A	B1	B2
2400	2559	2910
2500	2659	3010
2600	2759	3110

A	B3	B4
2400	3080	3420
2500	3180	3520
2600	3280	3620

Všechny míry jsou v mm.

- L1 Jmenovitá délka/osová vzdálenost
A Šířka vjezdu
B1 Zadní šířka/osová vzdálenost
B2 Přední šířka/osová vzdálenost

- L2 Celková délka vč. příruby
A Šířka vjezdu
B3 Zadní šířka/osová vzdálenost
B4 Přední šířka/osová vzdálenost

Upozornění! Vyměření a výroba základu pro nájezdové koleje jsou stavební dodávkou a tedy nejsou dodávkou hafa.