



List – č.:  
01\_R0090101\_CZ\_1-D-80-E\_1.0.0.doc  
Datum: 2005-01-20  
Bezpečnostní stupeň:  
1

Typový list výrobku  
**Lampa pro rampu ELS**  
Strana: 1 / 2  
Pořadač: 1-D-80

## Typový list výrobku

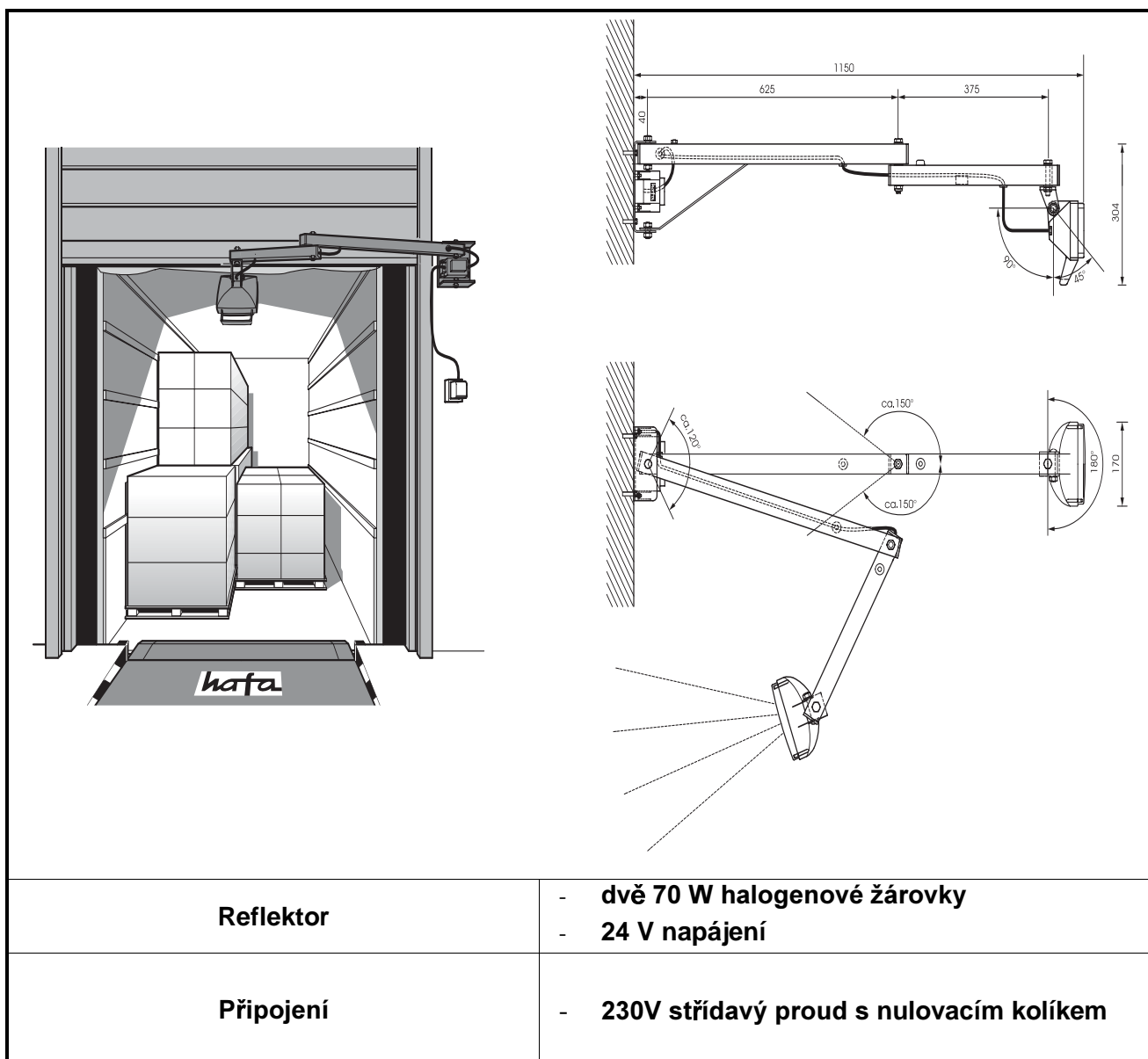
### ELS

**Model: ELS – lampa pro osvětlení nakládací rampy**

výrobek číslo: R0090101

## ELS lampa pro rampu

Při nakládce nebo vykládce vozu u rampy vznikají tmavé prostory, které ztěžují rychlou a bezpečnou nakládku v prostoru vozu. Lampa pro rampu ELS je ideálním řešením pro optimální osvětlení nakládacího prostoru ve voze. Lze ji lehce s malými náklady instalovat na stěnu haly vedle nakládacího otvoru a pomocí kloubového ramene osvětlit vnitřní prostor vozu. Reflektor se dvěma 70W halogenovými žárovkami a s napájením 24V. Transformátor je plně uzavřen proti prachu a stříkající vodě. Těleso reflektoru je z plastu a vybaveno madlem. Provedení reflektoru je se širokým osvitem. Připojení na 230V střídavý proud s vidlicí a nulovacím kolíkem.



Všechny míry