



List – č.:  
01\_R0050108\_CZ\_1-D-80-E\_1.0.0.doc  
Datum: 2005-01-20  
Bezpečnostní stupeň:  
1

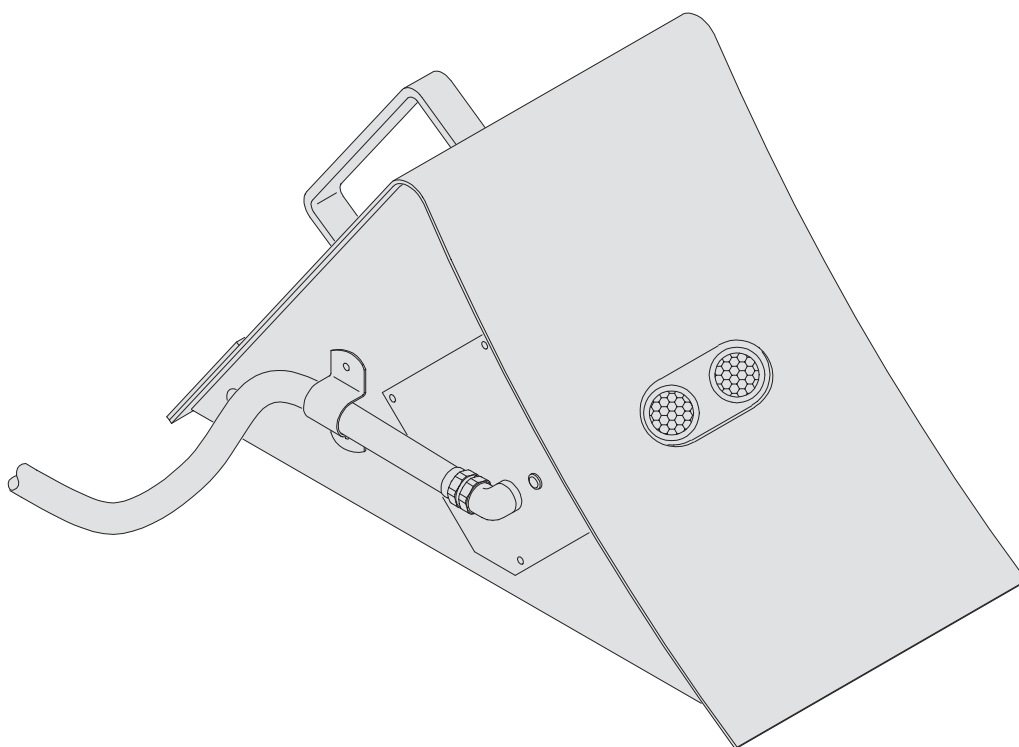
Typový list výrobku  
**bezpečnostní klín pod  
kolo EC**  
Strana: 1 / 4  
Pořadač: 1-D-80

## Typový list výrobku

EC

**Model: EC – Klín s bezkontaktní detekcí pro signalizaci a blokaci**

výrobek číslo: R0050108



## EC bezpečnostní klín s bezkontaktní detekcí senzorem

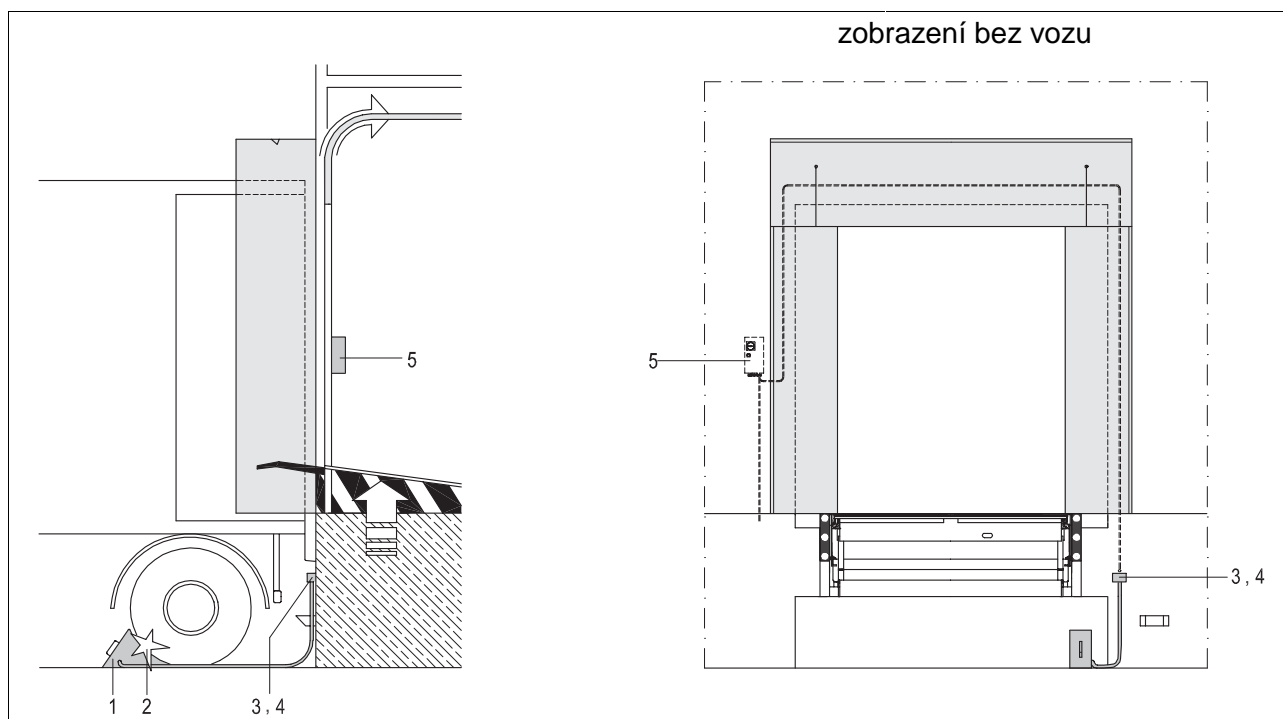
Bezpečnostní klín zvyšuje bezpečnost provozu při nakládce a vykládce na rampě. Pomocí bezkontaktní detekce pomocí senzoru, který je umístěn v klínu a dále přes robustní kabel propojen do řízení vyrovnávacího můstku. Jakmile je podloženo kolo vozu přistaveného řádně k rampě, je odblokováno řízení můstku a teprve nyní je možno můstek uvést do nakládací polohy.

Bezpečnostní klín:

- Může být použit pro každý typ nákladního vozu.
- Lze jej též dodatečně namontovat.
- Je to cenově odpovídající řešení pro zvýšení bezpečnosti při nakládce nebo vykládce.

Sled funkce:

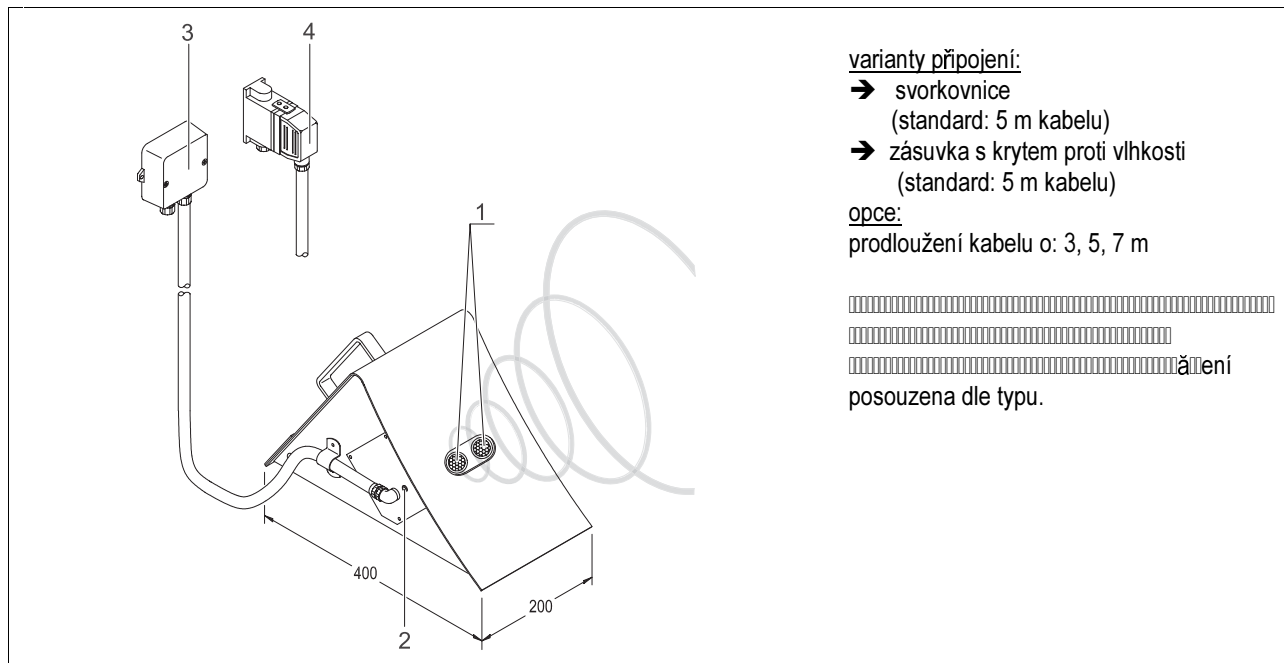
- Vyrovnávací můstek je možno provozovat teprve po zajištění kola klínem.
- Nekontrovaný odjezd vozu od rampy je takto znemožněn.
- Jestliže by řidič bezpečnostní klín oddálil a vozem od rampy odjel, u nezatíženého můstku s řízením s automatickým návratem (řízení typ hafa 1.06. s „automatickým návratem“) se můstek vrátí do klidové základní polohy v rovině podlahy. Při zatíženém můstku zafungují nouzové pojistky. Ruční ovládání je možné teprve po obnovení funkce bezpečnostního klínu.



- |                             |                               |
|-----------------------------|-------------------------------|
| 1 klín                      | 4 připojení na zásuvku (opce) |
| 2 senzor                    | 5 řízení můstku               |
| 3 pevná připojovací krabice |                               |

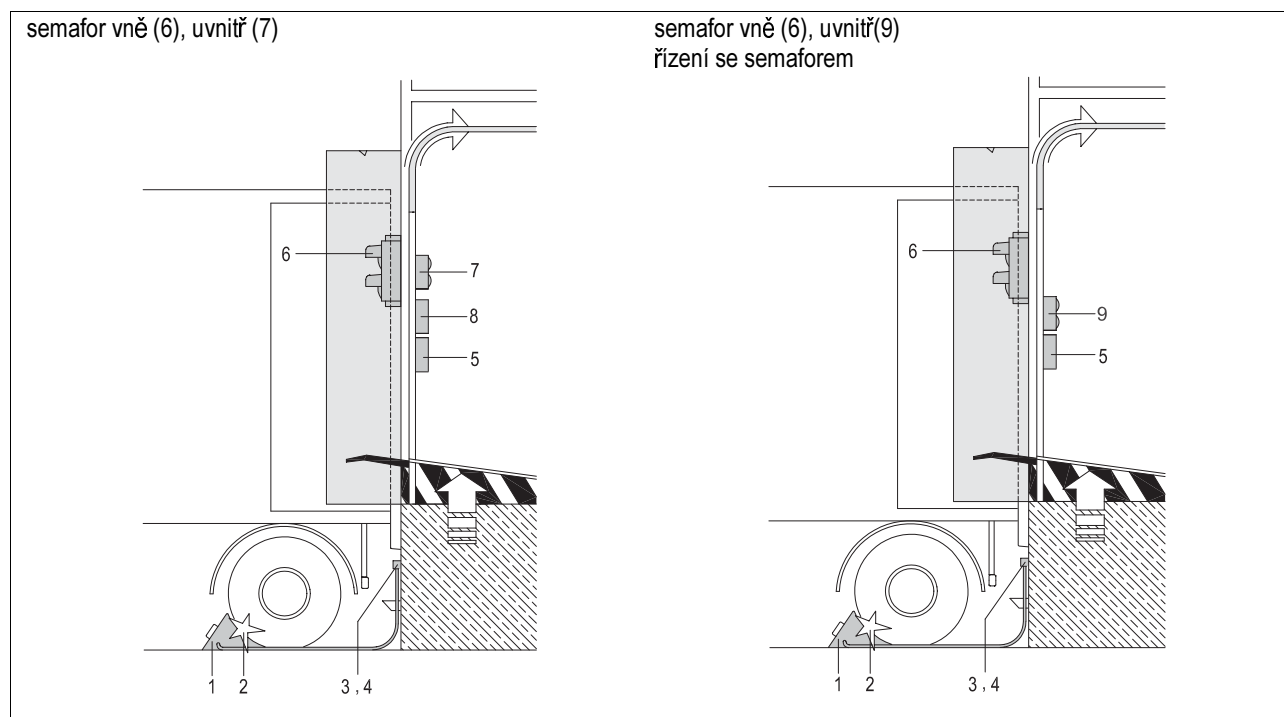
## Opce

### Klín



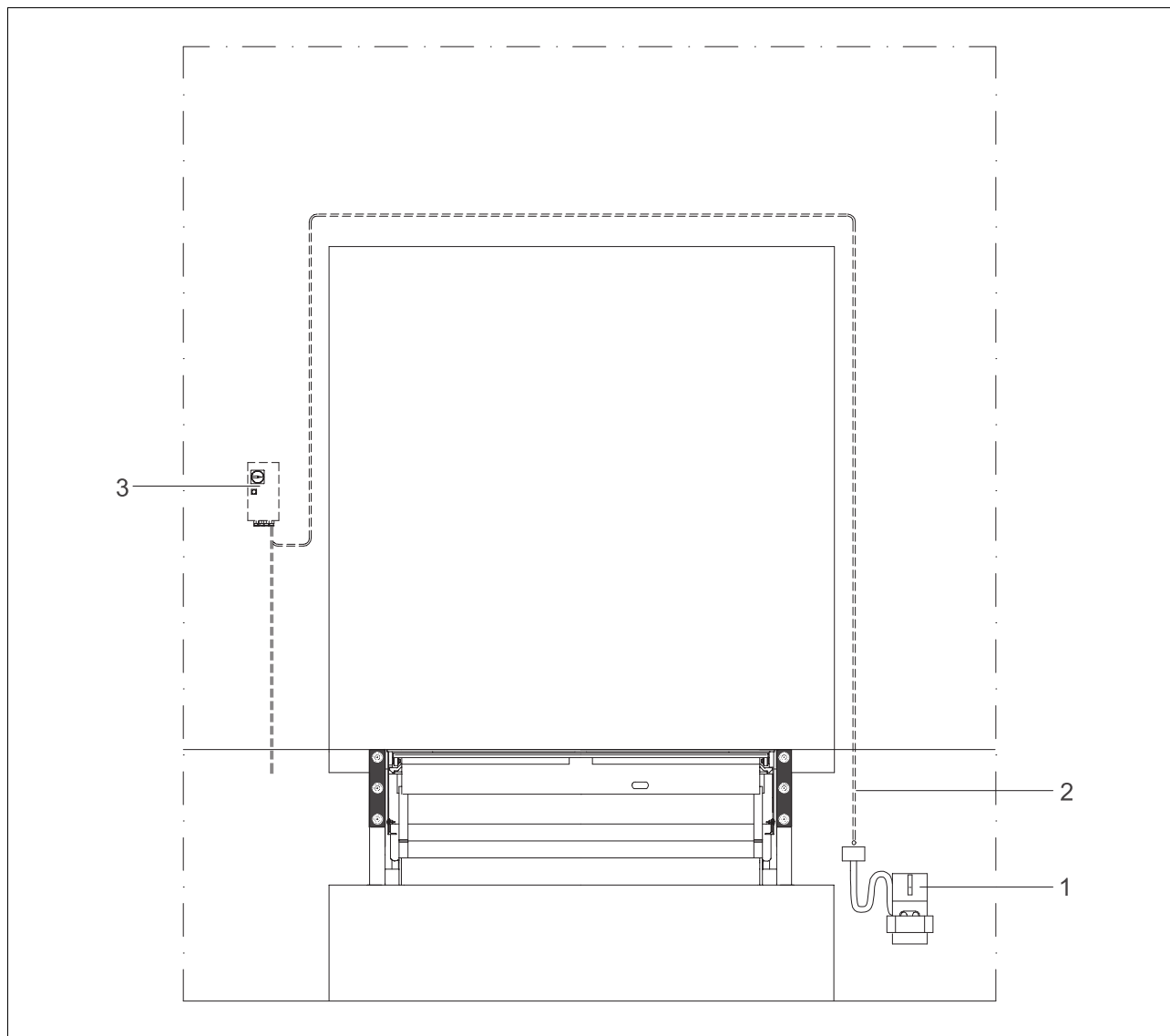
- |                 |               |
|-----------------|---------------|
| 1 senzor        | 3 svorkovnice |
| 2 LED zobrazení | 4 zásuvka     |

### Klín s semafory vně/uvnitř



- |               |                  |   |
|---------------|------------------|---|
| 1 klín        | 4 zásuvka (opce) | 7 semafor uvnitř                          |
| 2 senzor      | 5 řízení můstku  | 8 řízení semaforu bez optického zobrazení |
| 3 svorkovnice | 6 semafor vně    | 9 řízení semaforu s optickým zobrazením   |
- Technické změny jsou vyhrazeny bez předchozího upozornění.

## Elektropřívod Semafor s klínem



- 1 klín v držáku
- 2 přívodní vedení 4x1 mm<sup>2</sup>, d=8 mm
- 3 řízení můstku

řízení - varianty	hydraulické vyrovnávací můstky	řízení typ 1.06a (viz skříňka řízení uvnitř) bez řídicí jednotky pro semafor
		řízení typ 1.06a (viz skříňka řízení uvnitř) s řídicí jednotkou pro semafor
		existující řízení před rokem 1993 bez řídicí jednotky pro semafor
		existující řízení před rokem 1993 s řídicí jednotkou pro semafor