



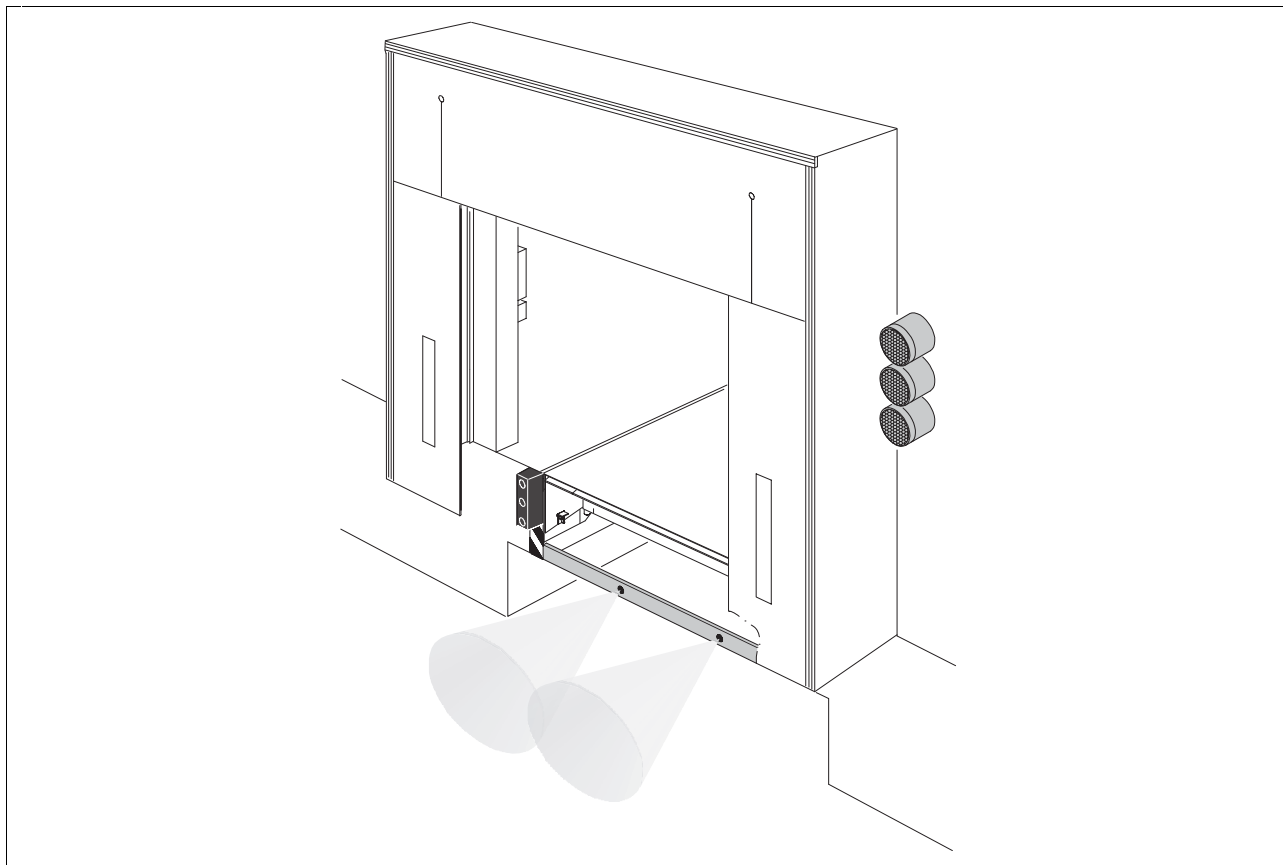
List – č.:
01_R0090132_CZ_1-D-80-E_1.0.0.doc
Datum: 2005-01-20
Bezpečnostní stupeň:
1

Typový list výrobku
hafaEYE
Strana: 1 / 4
Pořadač: 1-D-80

Typový list výrobku hafaEYE

Model: hafaEYE

výrobek číslo: R0090132



hafaEYE signalizační systém

„zelená-žlutá-červená: vozidlo je připraveno k nakládce!“ Každý řidič zná situaci u nakládacího místa: „jsem již u můstku nebo ne?“ Vždy odhadnout poslední centimetry, aby nedošlo k poškození vozidla, fasády nebo vyrovnávacího můstku. Kontakt s halou může nastat při neopatrnosti a poškození může být drahé, když se neodhadne situace.

Řešení se jmenuje: hafaEYE! Senzorem, který je umístěn v chráněném prostoru pod můstkem, je řízen semafor na vnější fasádě se zeleným, žlutým a červeným světlem který přesně signalizuje řidiči v 5 stupních vzdálenost vozidla od rampy. Při přiblížení svítí „zelená“ pak „žlutá“ až přepne na „červenou“. Jakmile se rozsvítí červená, nachází se vozidlo přesně u nakládacího místa. Systém zajišťuje bezpečnost, úsporu času a je výraznou úsporou nákladů pro všechny zúčastněné.

A to jsou rozhodující výhody:

- Poškození vozu, fasády a můstku je minulostí.

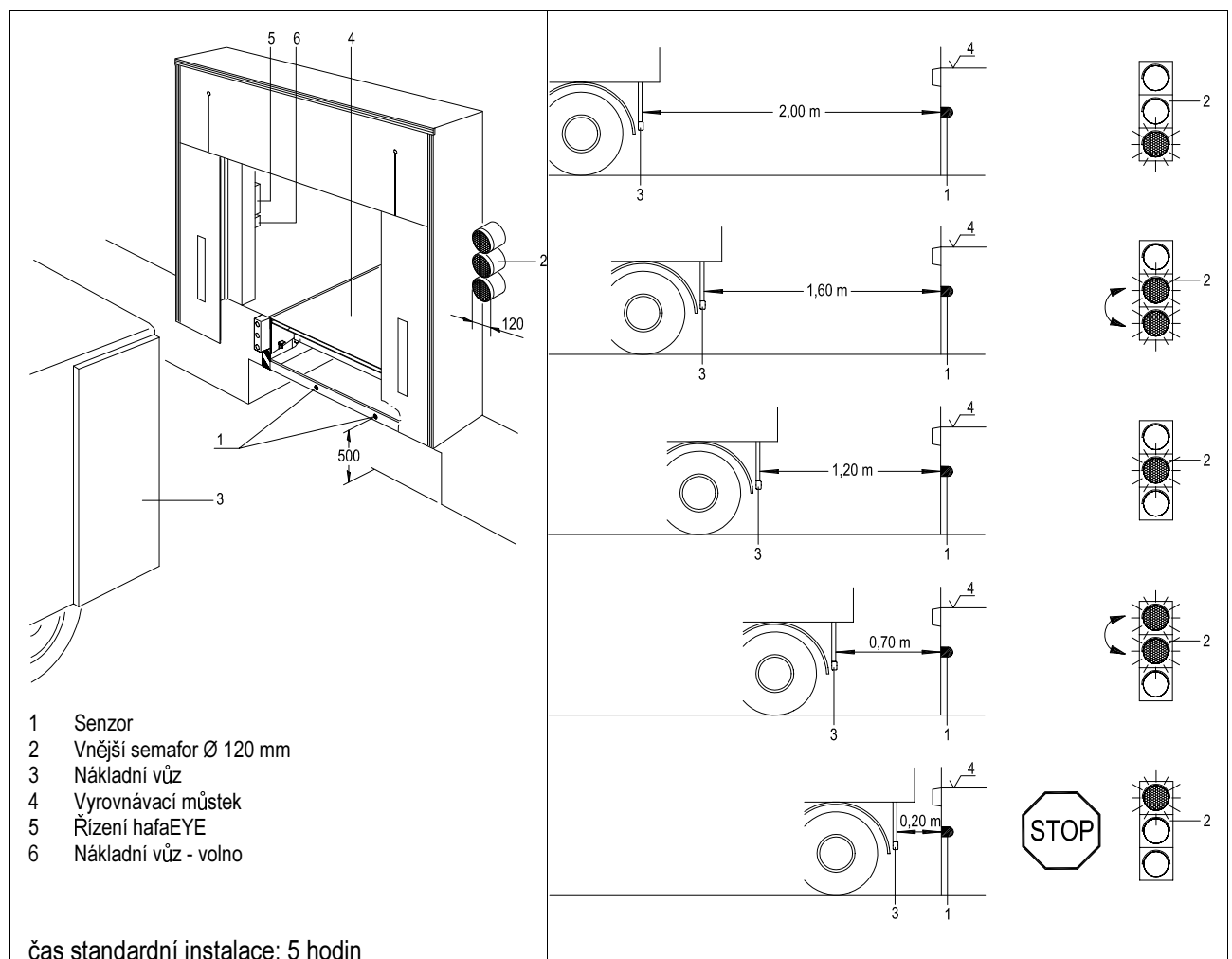
- Výrazná časová úspora při navedení vozidla, kdy se může řidič orientovat zeleno-žlutým a červeným světlem semaforu, zejména v okamžiku posledních centimetrů, kdy zajíždí do těsního lince.

- Také osoby, které by se nalézali v prostoru nakládky ohlásí senzor řidiči.

- Jestliže je vůz hotov, dostane řidič přes semafor zelenou k odjezdu. Tím je možno zabránit předčasnému odjezdu vozu a tak případnému úrazu osob, poškození zboží nebo techniky.

- Všechny nakládací místa a také výrobky jiných výrobců je možné v krátkém čase následně vybavit hafaEYE signalizačním systémem. Nutností je přívod elektro 230 V.

- Investice do hafaEYE systému se za rok jistě zaplatí.



Předpoklady:

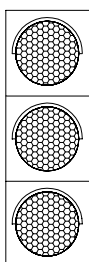
- Instalační materiál
 - Plastové chráničky PG 13,5
 - Kabelový žlab 40x40 mm
 - Kabel 3x1,5 mm²
 - Spojovací materiál
- Programovací přístroj

Omezení:

- Výměnné nastavby - korby (jen na poptávku)
- ISO-nakládací místo: vrata se zavírají na vozovku
- Extrémní povětrnostní podmínky
- Částečně u konkurenčních produktů

Opce

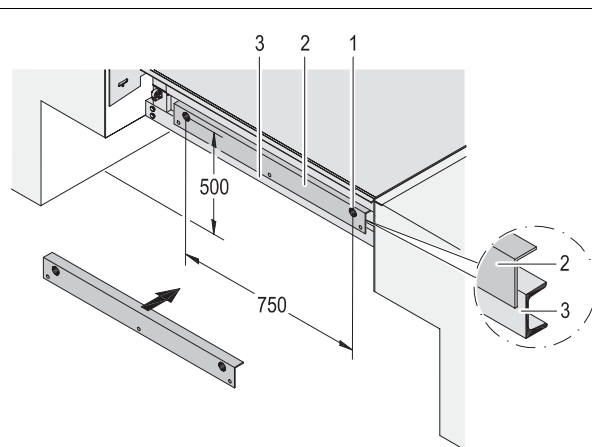
LED - semafor



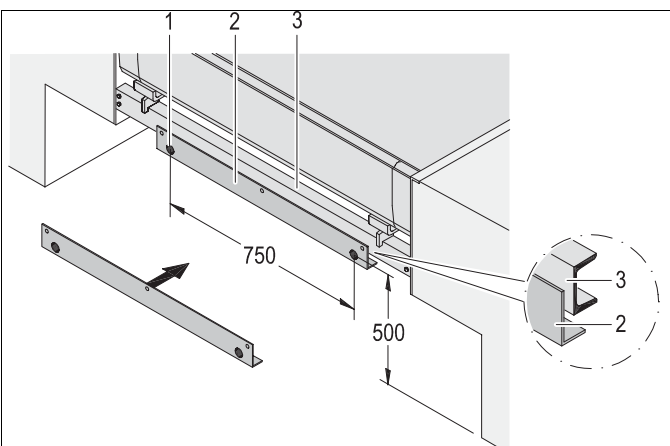
životnost 50 000 hodin

držák pro semafor při řadovém umístění

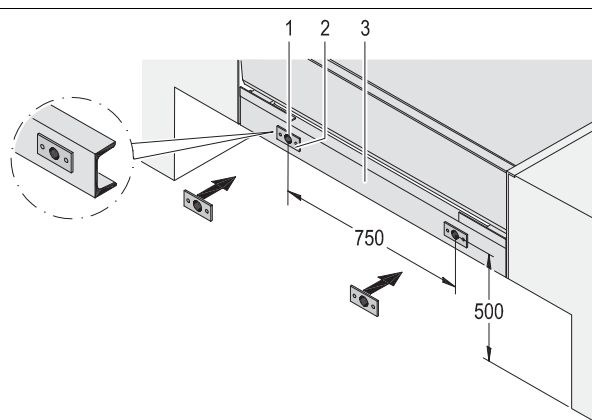
Upevnění



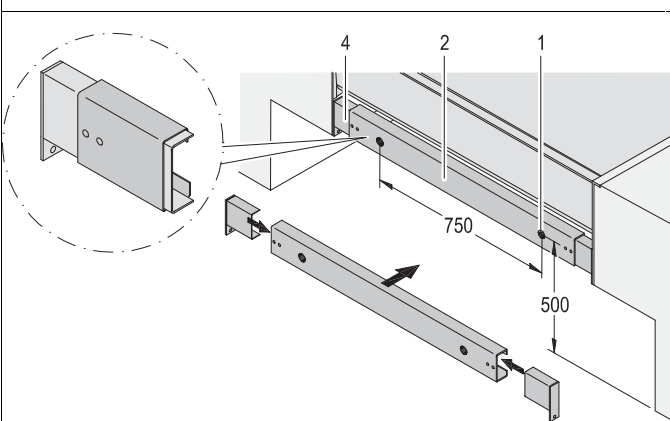
Profil hafaEYE (horní)



Profil hafaEYE (spodní)



Deska hafaEYE



C-profil hafaEYE (1750 mm - 2400 mm)

- 1 Senzor
- 2 Montážní profil / Montážní deska

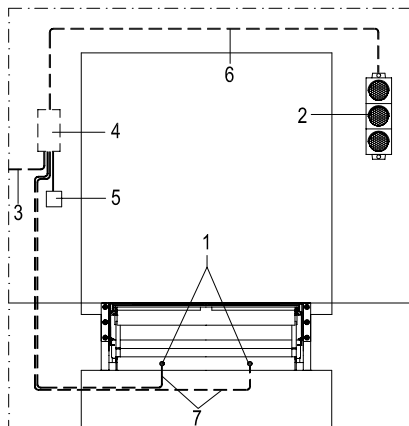
- 3 Přední příčný nosník
- 4 Držák pro montážní profil s přírubou

Stavební výška min. 500 mm


Technické změny jsou vyhrazeny bez předchozího upozornění.

Provedení, stavební výkony

1 Nakládací místo

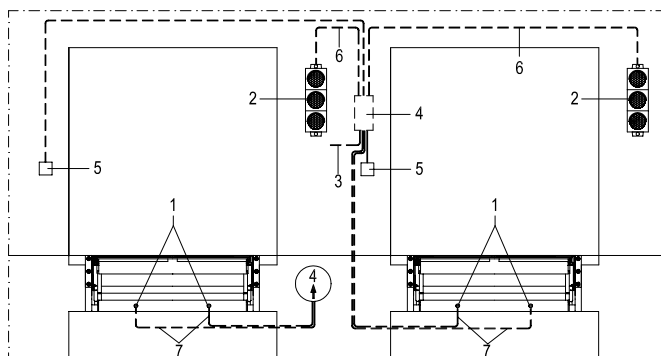


- 1 Senzor
- 2 Vnější semafor
- 3 Elektropřívod, (stavebně),
L/N/PE AC 50 Hz 230V, jističní: C 10 A
- 4 Řízení hafaEYE
- 5 Nákladní vůz – volno
- 6 Kabel - vedení, 20 m
- 7 Kabel - vedení, 10 m
- 8 Kabel - vedení, 20 m

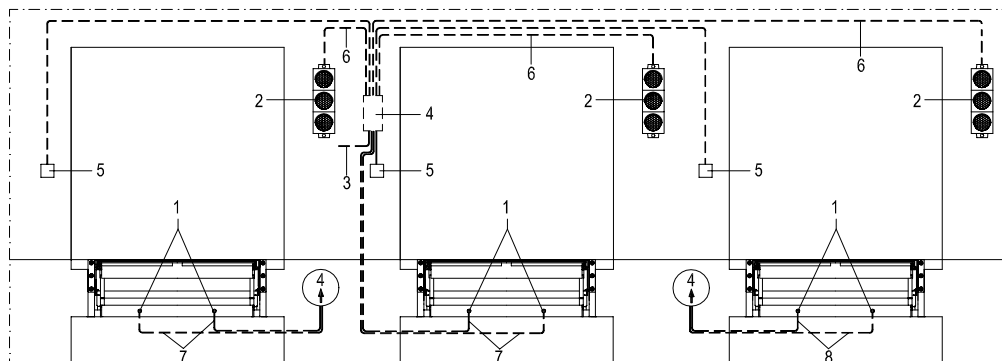
 Senzor - kabel, připojení na řízení hafaEYE (Pos. 4)

jedna řídicí jednotka (4) umožňuje provoz až 4 semaforů.

2 Nakládací místo



3 Nakládací místo



4 Nakládací místo

