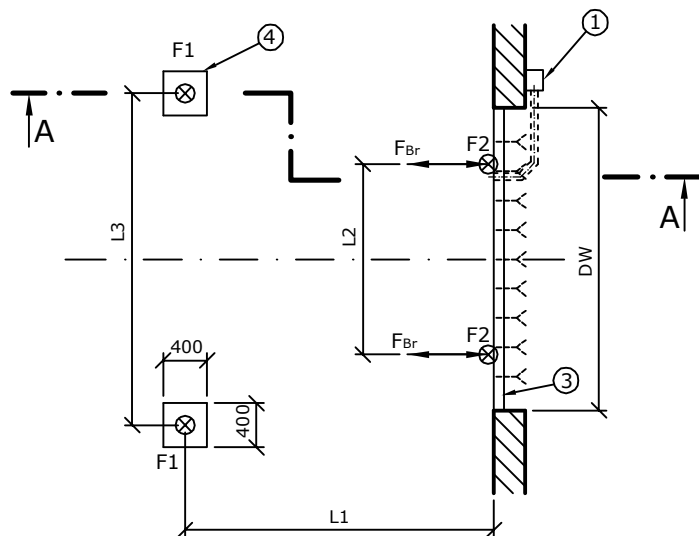


NL-DL				
	2000	2450	3000	3500
L1	1860	2300	2860	3360

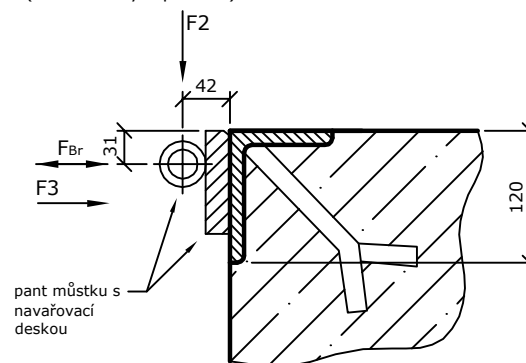
NW-DL				
	1750	2000	2200	2400
L2	1510	1760	1960	2160

NW Autodock			
	3300	3500	3600
L3	3090	3290	3390



detail X

(s naznačeným pantem)



značení:

- F1: zatížení základu od opěrné nohy; $F1=72$ kN
- F2: výsledné zatížení při přejezdu vysokozdvižným vozíkem; $F2=42$ kN
- F3: síla při nárazu nákladního vozu; $F3=100$ kN
- F_{Br}: brzdná a akcelerační síla od vysokozdvižného vozíku; $F_{Br}=\pm 10$ kN

- L1: vzdálenost osy základu od hrany rampy
- L2: vzdálenost působících sil F_{Br} a F2 na hranu rampy
- L3: vzdálenost působících sil na základy od opěrných noh

NW-Autodock = jmenovitá šířka Autodocku

NL-DL = jmenovitá délka můstku

NW-DL = jmenovitá šířka můstku

DH = výška rampy

DW = šířka vrat

- 1 elektrořízení (zhotovitel)
- 2 elektrochránička v betonu \varnothing min.70 mm, ohyb $<45^\circ$ (stavba)
- 3 lemovací profil min. L 120x80x12 (stavba)
- 4 betonový základ s plochou min. 400x400 mm (stavba)

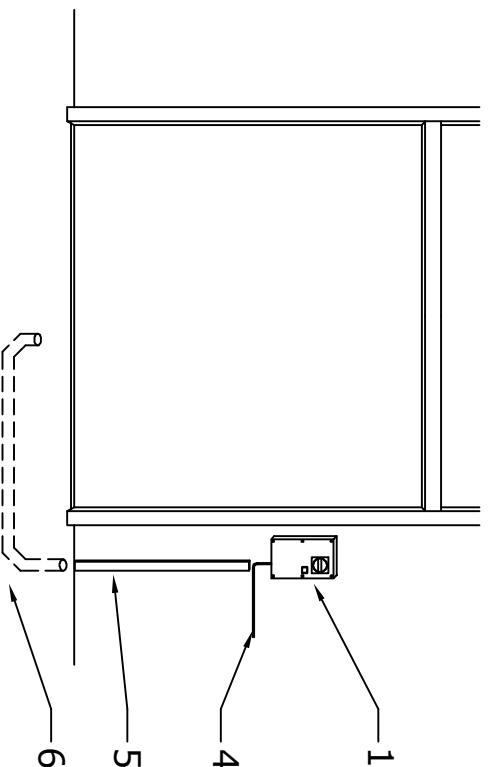
POZOR!

- lemování hrany, základ včetně rozměření, přívod elektro a chránička jsou dodávkou stavby
- síly F2 a F_{Br} jsou přenášeny kloubovým závěsem můstku do hrany rampy
- síla F3 od kamionu je přes nárazník přenesena do rampy - budovy
- v místě Load House a Autodocku musí být fasáda slícovaná s betonem !! (jinak nelze montovat!)

Crawford Hafa

Kreslil:	Slabý	BELTing s.r.o. U Plynárny 99 100 00 Praha 10 tel.:267 101 666 fax.:266 311 222	
vyhotovení:	21.7.2008		
Uvolnil:	Ing.Němeček		
Datum uvolnění:	21.7.2008		
Autodock S,T (AHS/AHT) verze - 90° s ocelovými nohami		měřitko: bez měřítka	výkres č.: 5146.0118
		název:	

stavební připravenost elektro (dodávka stavby)



- 1 ovladačka můstku-elektrořízení (SD-M*)
- 4 elektrický přívod: (stavba*) 3f/N/PE AC 50Hz, 230/400V
jištění: 3xC 10A
- 5 příkon motoru: 1,5kW
- 6 trubka-ochránička pro elektrovedení na stěně (stavba*)
trubka-ochránička pro elektrovedení v betonu, vnitřní
průměr min. 70 mm, ohyb <math><45^\circ</math> (stavba*)

*) (SD-M) - dodávka s můstkem
(stavba) - dodávka stavby

MŮSTEK

- dle prostorové situace mohou být ovládací skříňe pro můstek a vrata vedle sebe a nebo nad sebou, vlevo a nebo vpravo

ve velikost ovladačky (šxvxh):

- můstek - 160x250x100mm

Kreslil:	Slabý	BELTING s.r.o. U Plynárny 99 100 00 Praha 10 tel.:267 101 666 fax.:266 311 222	
Vyhotovení:	17.7.2008		
Uvornil:	Ing.Němeček		
Datum uvoření:	17.7.2008		
Autodock S,T (AHS,AHT)		měřtko:	
		název:	elektropříprava