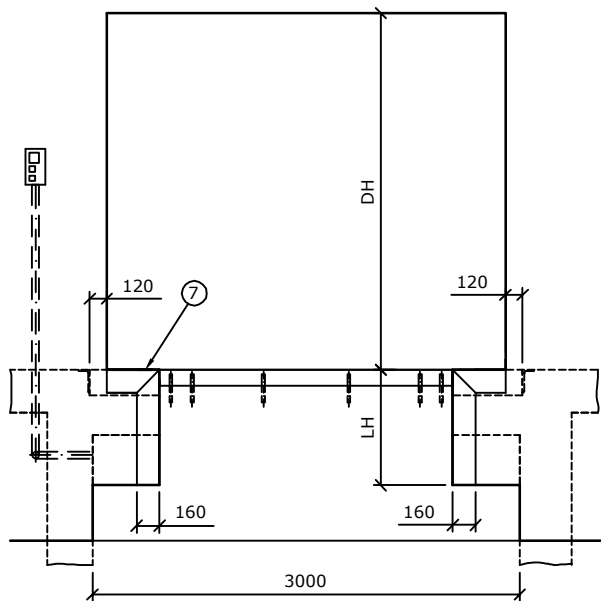
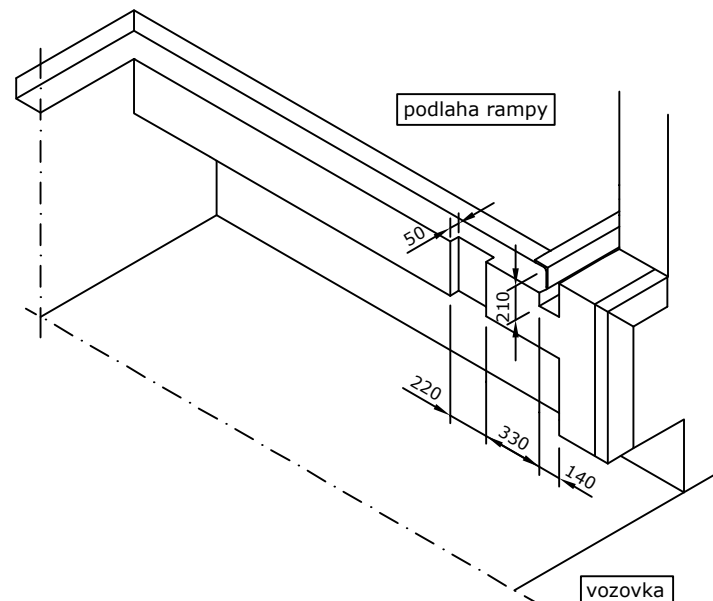


Pohled

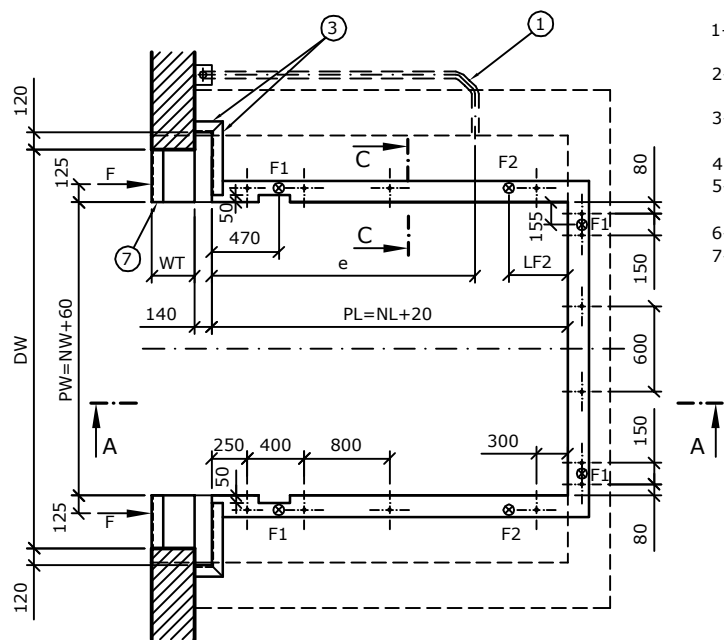


Šachta s tzv. "podjezdem" (pro vozy s vlastním hydraulickým čelem);
 Šachta bez podjezdu - dle výběru uživatele nebo investora
 (viz samostatný výkres)



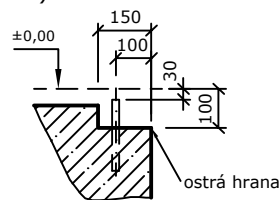
Popis

- chránička pro elektrořívod vnitřní \varnothing 70mm, ohyb 45°
- kotvicí trn \varnothing 20 -200mm - svařitelná ocel (stavba)
- ukončení hrany - profil L120/80/10 (stavba)
- elektrořívzení - (dodávka můstku)
- čistá podlaha se dotáhne až po osazení můstku (bez pracovní spáry)
- nebo se drážka po osazení zaleje betonem
- olemování přední hrany profilem L160/80/10 (stavba)

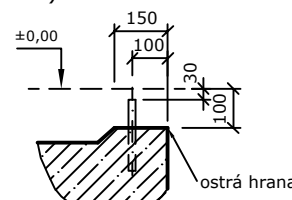


Verze drážky - řez C - C

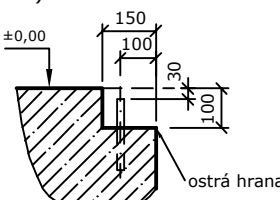
5a)



5b)



6)



- výška drážky 100mm je doporučena jako ideální z pohledu montáže
- podle koncepce podlahy možno volit výšku drážky až 220mm (nutno informovat dodavatele)
- dle toho při dolévání podlahy nutno pak dotěsnit mezeru mezi rámem a šachtou (např. polystyrenem)

Zatěžovací síly

- F horizontální síla F (=100kN) musí být přenesena betonovou šachtou, nikoliv rámem můstku
- F1 = 57 kN (v klidové poloze)
- F2 = 45 kN (v nouzovém stavu)

Upozornění !

- všechny míry šachty přesně dodržet
- zvláště nutno věnovat pozornost pravouhlosti šachty
- tolerance vč. úhlopříček max. 2mm
- stavební připravenost je zcela záležitostí stavby

NW	PW
2000	2060
2200	2260

NL	2000	2500	3000
PL	2020	2520	3020
LH	830	830	900
LF2	290	760	1000
e	1850	1850	2100

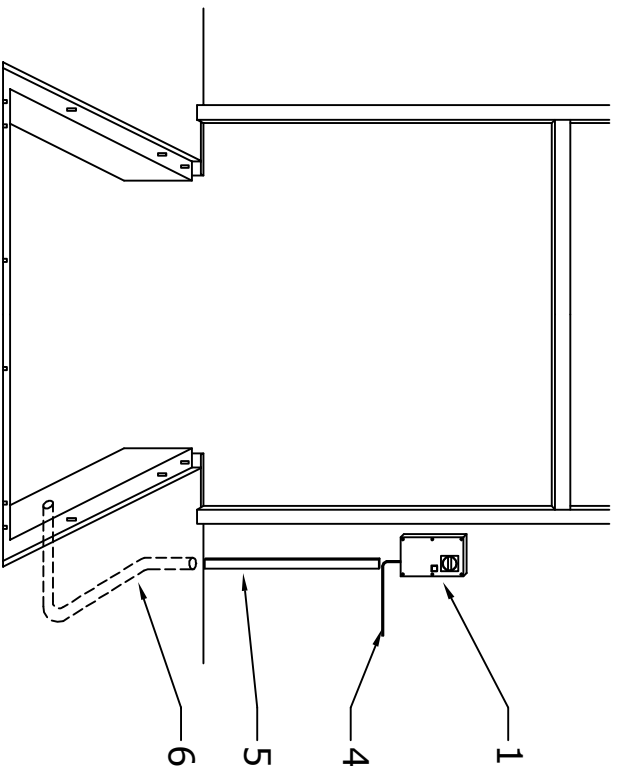
Tloušťka stěny WT musí být dimenzovaná s ohledem na sílu F od couvajícího vozidla. Doporučeno: ≥ 300 mm

Zakomponování stavební připravenosti do tepelné izolačního konceptu je věcí stavby a projektanta

Crawford - ASSA ABLOY

Kreslil:	Slabý	BELTing s.r.o.	
Vyhotovení:	17.2.2014	U Plynární 99	tel.:267 101 666
Uvolnil:	ing.Němeček	100 00 Praha 10	fax.:266 311 222
Datum uvolnění:	17.2.2014	měřtko:	výkres č.:
		bez měřítka	
Crawford 6020TI šachta T (s podjezdem)		název výkresu: C6020TI-T-spod	

stavební připravenost elektro (dodávka stavby)



MŮSTEK

- 1 ovladačka můstku-elektrořízení (SD-M*)
 - 4 elektrický přívod: (stavba*) 3f/N/PE AC 50Hz, 230/400V
jištění: 3xC 10A
 - 5 příkon motoru: - 1,5kW
 - 6 trubka-chráněička pro elektrovedení na stěně (stavba*)
trubka-chráněička pro elektrovedení v betonu, vnitřní
průměr min. 70 mm, ohyb <45° (stavba*)
- *) (SD-M) - dodávka s můstkem
(stavba) - dodávka stavby

- dle prostorové situace mohou být ovladačky pro můstek a vrata vedle sebe a nebo nad sebou

velikost ovladačky (šxvxh):

- můstek - 180x380x150mm

Crawford - ASSA ABLOY	
Kreslil:	Slabý
Vyhotovení:	17.2.2014
Uvolnil:	Ing. Němeček
Datum uvolnění:	17.2.2014
BELTING s.r.o. U Plynárny 99 100 00 Praha 10 tel.: 267 101 666 fax.: 266 311 222	
měřtko:	
Crawford 6020TI	
název:	elektropříprava