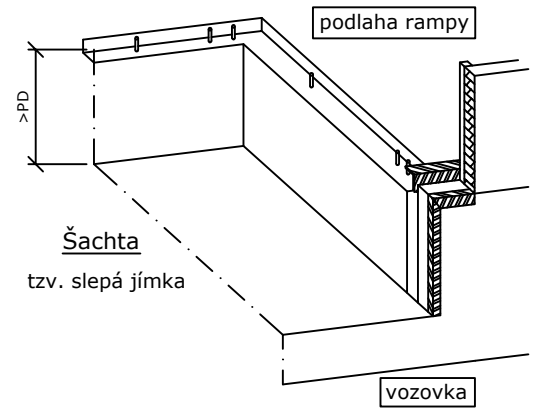


- NL- jmenovitá délka
- NW- jmenovitá šířka
- LH- stavební výška
- PL- vestavná délka
- PW- vestavná šířka
- PD- vestavná hloubka
- DW- šířka vrat
- DH- výška rampy
- n- počet trnů
- W- šířka betonové stěny



Zatěžovací síly

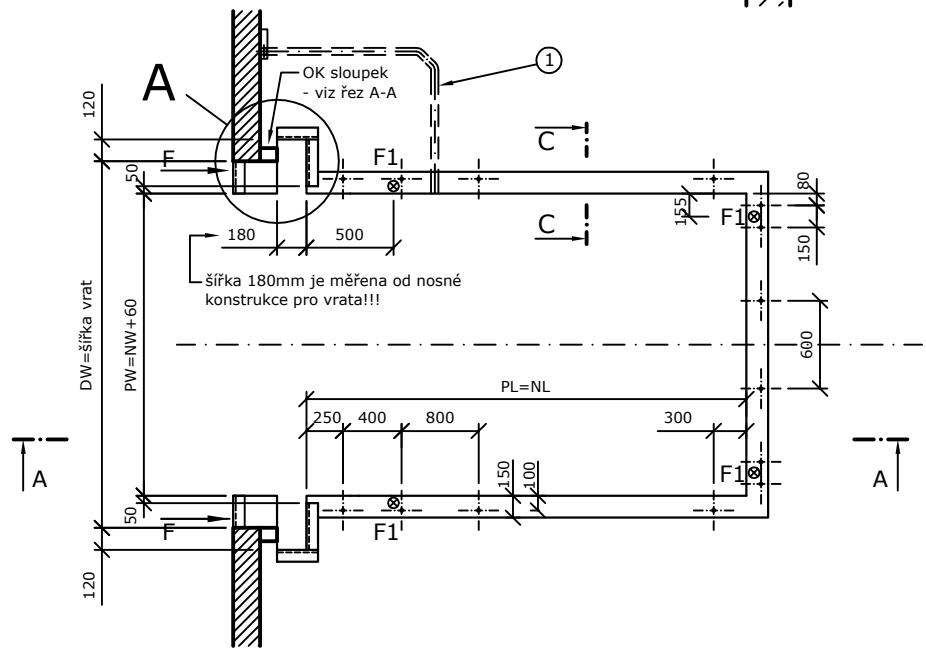
F- horizontální síla F(100kN) musí být přenesena betonovou šachtou, nikoliv rámem můstku
 F1= 57kN v klidové poloze

Upozornění !

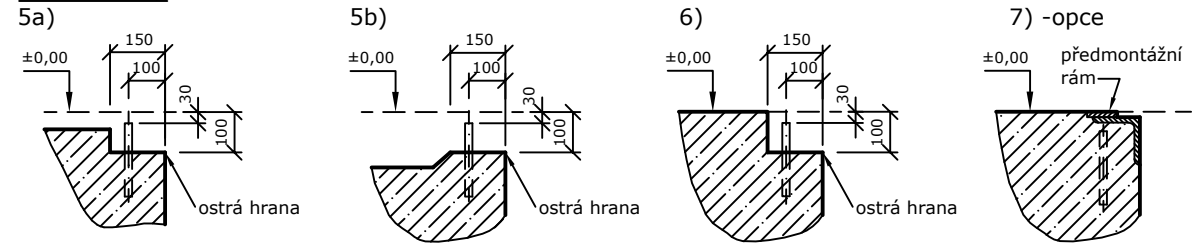
- všechny míry šachty přesně dodržet
- zvláště nutno věnovat pozornost pravouhlosti šachty
- tolerance vč. úhlopříček max. 2mm
- stavební připravenost je zcela záležitostí stavby

Popis

- 1- chránička pro elektrořívod vnitřní Ø min. 70mm, ohyb 45° (stavba)
- 2- kotvicí trn Ø 20 -200mm - svařitelná ocel (stavba)
- 3- ukončení přední hrany - profil L120/80/10 (stavba)
- 4- elektrořívání - (dodávka můstku)
- 5a,b čistá podlaha se dotáhne až po osazení můstku (bez pracovní spáry)
- 6- drážka se po osazení zaleje betonem (s pracovní spárou)
- 7- opce - předmontážní rám (viz samostatný výkres zhotovitele/osazení stavba)



Verze drážky - řez C - C



- výška drážky 100mm je doporučena jako ideální z pohledu montáže
- podle koncepce podlahy možno volit výšku drážky až 220mm (nutno informovat dodavatele)
- dle toho při dolévání podlahy nutno pak dotěsnit mezeru mezi rámem a šachtou (např. polystyrenem)

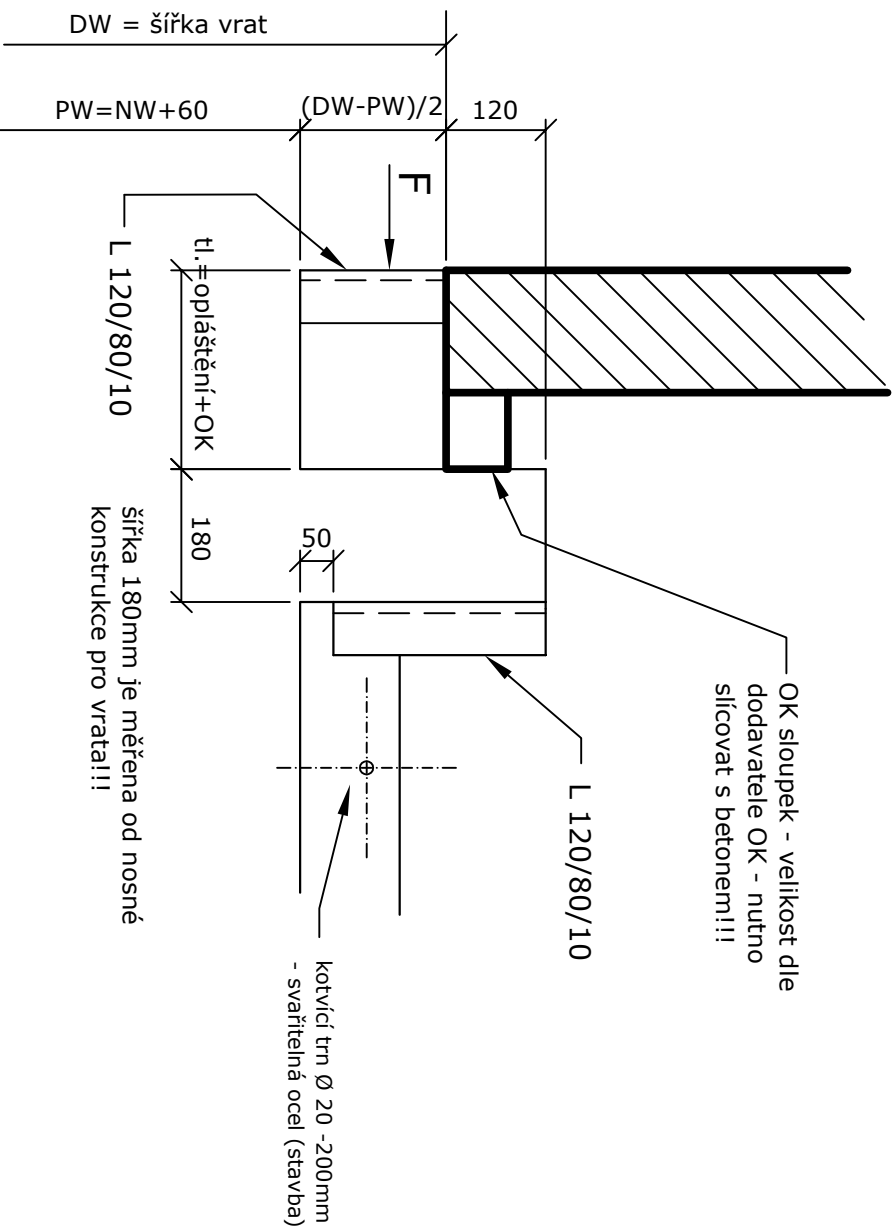
| | | | | | | |
|----|------|------|------|------|------|------|
| NL | 2000 | 2000 | 2500 | 2500 | 3000 | 3000 |
| LH | 600 | 700 | 600 | 700 | 600 | 800 |
| PD | 610 | 710 | 610 | 710 | 610 | 810 |
| n | 12 | 12 | 14 | 14 | 14 | 14 |

| | |
|------|------|
| NW | PW |
| 1750 | 1810 |
| 2000 | 2060 |
| 2250 | 2310 |

jímka s podjezdem - viz samostatný výkres (určí investor)

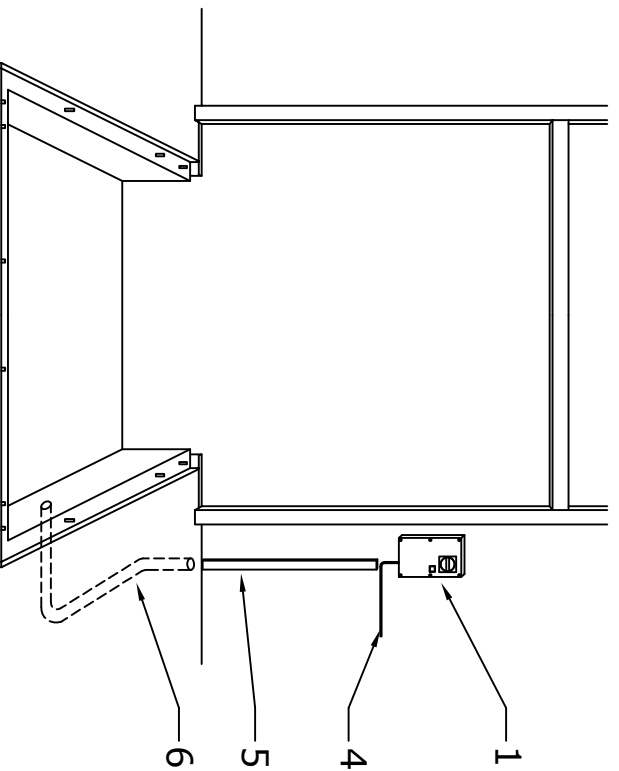
| | |
|--|--|
| Crawford Hafa | |
| Kreslil: Slabý | BELTing s.r.o. |
| Vyhotovení: 18.8.2008 | U Plynárny 99 tel.:267 101 666 |
| Uvořil: ing.Němeček | 100 00 Praha 10 fax.:266 311 222 |
| Datum uvolnění: 18.8.2008 | |
| ISO - Teledock 620 šachta T, H, W - bez podjezdu | měřítko: bez měřítka výkres č.: název výkresu: |

A



| | | |
|--|--------------|--|
| Kreslí: | Slabý | BELTING s.r.o. U Plynárny 99 100 00 Praha 10 tel.: 267 101 666 fax.: 266 311 222 |
| vychoval: | 14.7.2008 | |
| Uvolnil: | Ing. Němeček | |
| Datum uvolnění: | 14.7.2008 | |
| ISO místo Teledock 620 - (výsuvné čelo) Detail A | | měřtko: bez měřítka |
| | | výkres č.: |

stavební připravenost elektro (dodávka stavby)



MŮSTEK

- 1 ovladačka můstku-elektrořízení (SD-M*)
- 4 elektrický přívod: (stavba*) 3f/N/PE AC 50Hz, 230/400V
jištění: 3xC 10A
- 5 příkon motoru: teledock - 1,5KW
- 6 trubka-chránička pro elektrovedení na stěně (stavba*)
- 6 trubka-chránička pro elektrovedení v betonu, vnitřní
průměr min. 70 mm, ohyb <45° (stavba*)

*) (SD-M) - dodávka s můstkem
(stavba) - dodávka stavby

- dle prostorové situace mohou být ovladačky pro můstek a vrata vedle sebe a nebo nad sebou, vlevo a nebo vpravo

velikost ovladačky (šxvxh):

- můstek - 160x250x100mm

| | | |
|-----------------|--------------|--|
| Kreslil: | Slabý | BELTING s.r.o. U Plynárny 99 100 00 Praha 10 tel.:267 101 666 fax.:266 311 222 |
| Vyhotovení: | 14.7.2008 | |
| Uvolnil: | Ing.Mláneček | |
| Datum uvolnění: | 14.7.2008 | |
| měřičko: | | |
| název: | | elektropříprava |
| Teledock 620 | | |