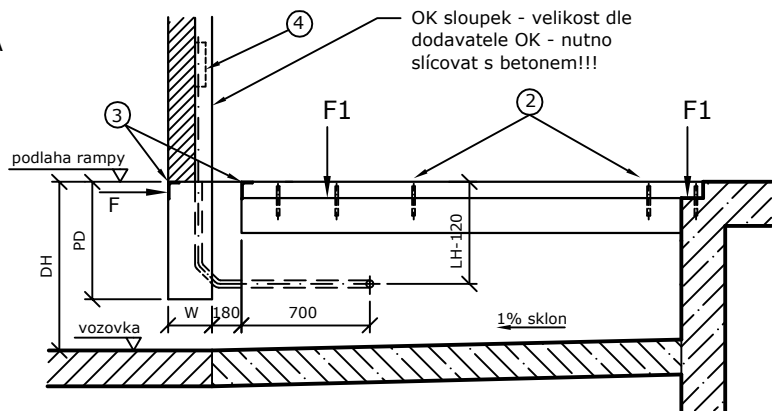
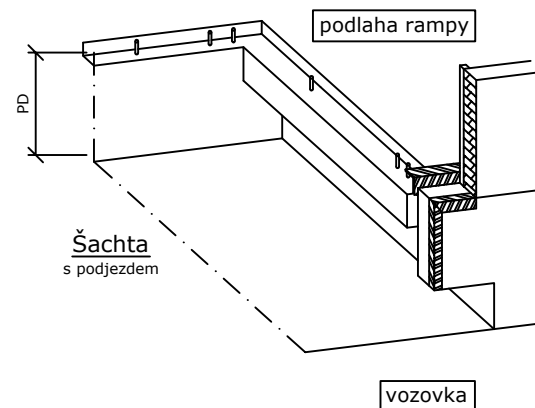


A - A



- NL- jmenovitá délka
- NW- jmenovitá šířka
- LH- stavební výška
- PL- vestavná délka
- PW- vestavná šířka
- PD- vestavná hloubka
- DW- šířka vrat
- DH- výška rampy
- n- počet trnů
- W- šířka betonové stěny



Zatěžovací síly

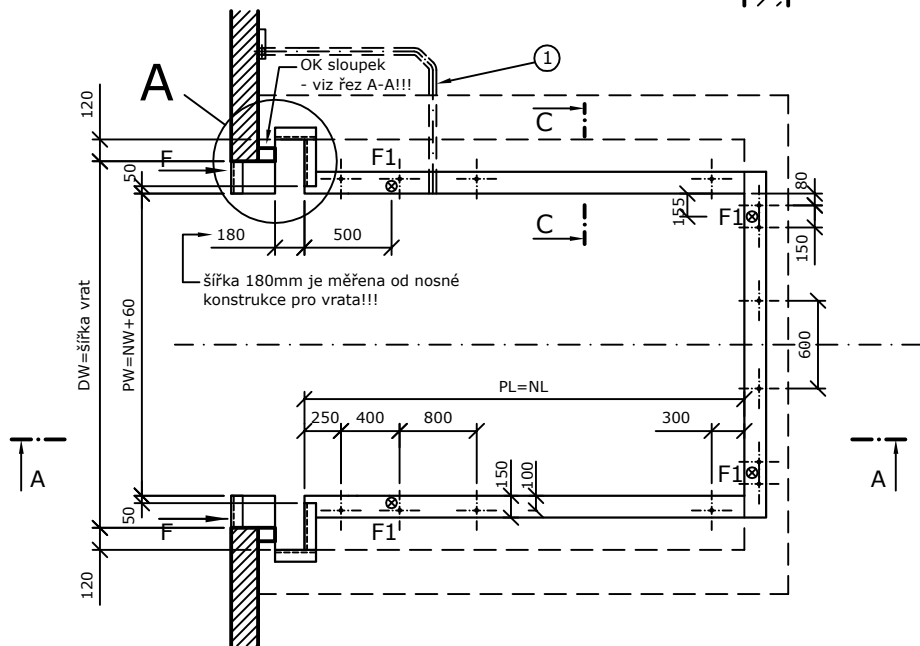
- F- horizontální síla F(100kN) musí být přenesena betonovou šachtou, nikoliv rámem můstku
- F1= 57kN v klidové poloze

Upozornění !

- všechny míry šachty přesně dodržet
- zvláště nutno věnovat pozornost pravouhlosti šachty
- tolerance vč. úhlopříček max. 2mm
- stavební připravenost je zcela záležitostí stavby

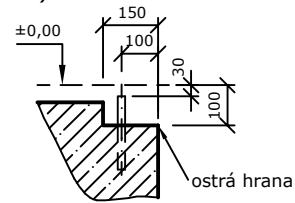
Popis

- 1- chránička pro elektrořívod vnitřní Ø min. 70mm, ohyb 45° (stavba)
- 2- kotvící trn Ø 20 -200mm - svařitelná ocel (stavba)
- 3- ukončení přední hrany - profil L120/80/10 (stavba)
- 4- elektrořívání - (dodávka můstku)
- 5a,b čistá podlaha se dotáhne až po osazení můstku (bez pracovní spáry)
- 6- drážka se po osazení zaleje betonem (s pracovní spárou)
- 7- opce - předmontážní rám (viz samostatný výkres zhotovitele/osazení stavba)

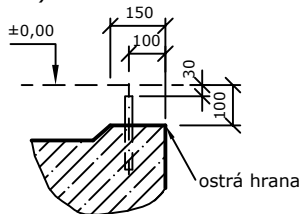


Verze drážky - řez C - C

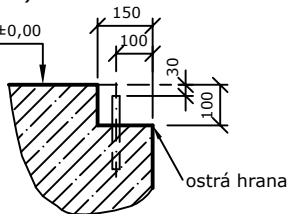
5a)



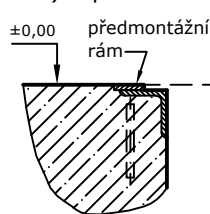
5b)



6)



7) -opce



- výška drážky 100mm je doporučena jako ideální z pohledu montáže
- podle koncepce podlahy možno volit výšku drážky až 220mm (nutno informovat dodavatele)
- dle toho při dolévání podlahy nutno pak dotěsnit mezeru mezi rámem a šachtou (např. polystyrenem)

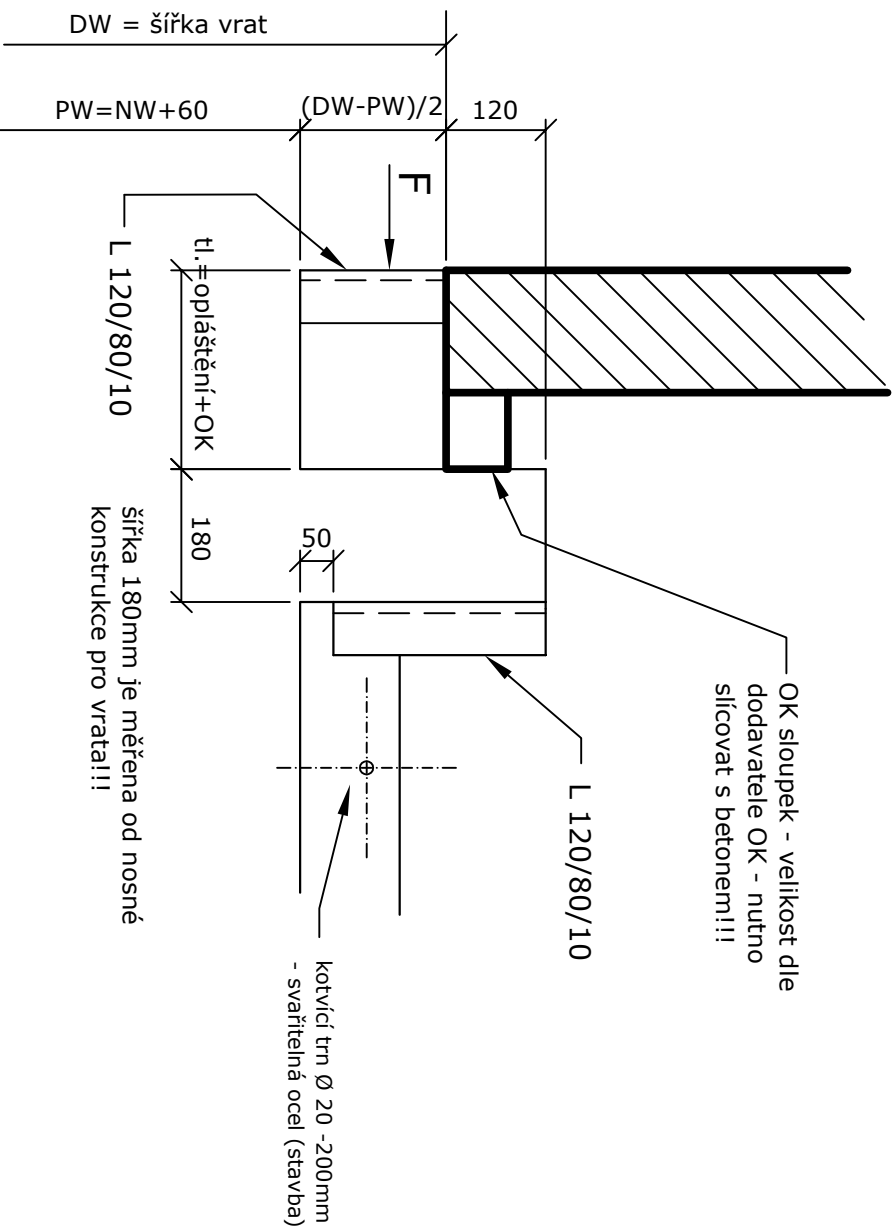
NL	2000	2000	2500	2500	3000	3000
LH	600	700	600	700	600	800
PD	610	710	610	710	610	810
n	12	12	14	14	14	14

NW	PW
1750	1810
2000	2060
2250	2310

jímka bez podjezdu - viz samostatný výkres (určí investor)

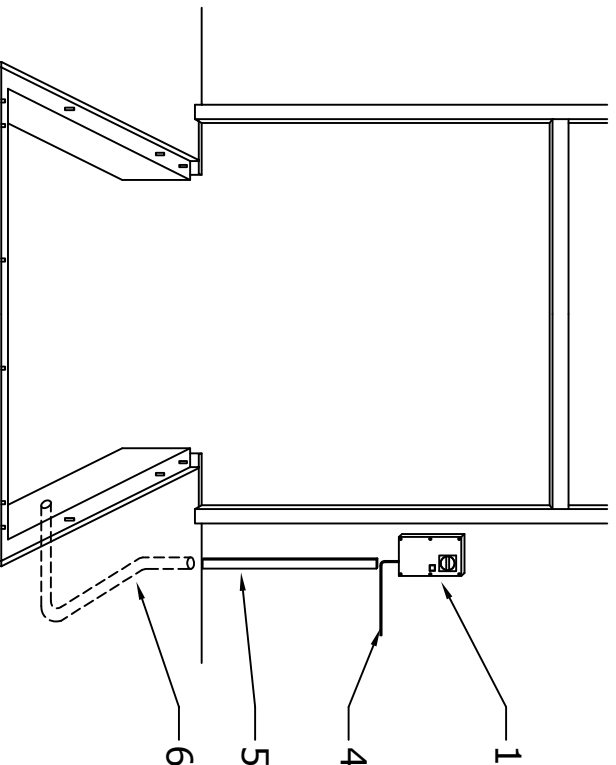
Crawford Hafa			
Kreslil:	Slabý	BELTing s.r.o. U Plynárny 99 100 00 Praha 10 tel.:267 101 666 fax.:266 311 222	
Vyhotovení:	18.8.2008		
Uvolnil:	ing.Němeček		
Datum uvolnění:	18.8.2008	měřítko:	výkres č.:
ISO - Teledock 620 šachta T, H, W - s podjezdem		bez měřítka	
		název výkresu:	

A



Kreslil:	Slabý	BELTING s.r.o. U Plynárny 99 100 00 Praha 10	tel.: 267 101 666 fax.: 266 311 222
Vyhotovení:	18.8.2008		
Uvolnil:	Ing. Němeček		
Datum uvolnění:	19.8.2008		
ISO místo Teledock 620 - (výsuvné čelo) Detail A		měřtko: bez měřítka	

stavební připravenost elektro (dodávka stavby)



MŮSTEK

- 1 ovladačka můstku-elektrořízení (SD-M*)
- 4 elektrický přívod: (stavba*) 3f/N/PE AC 50Hz, 230/400V
jištění: 3xC 10A
- 5 příkon motoru: teledock - 1,5kW
- 6 trubka-chránička pro elektrovedení na stěně (stavba*)
- 5 trubka-chránička pro elektrovedení v betonu, vnitřní
průměr min. 70 mm, ohyb <45° (stavba*)

*) (SD-M) - dodávka s můstkem
(stavba) - dodávka stavby

- dle prostorové situace mohou být ovladačky pro můstek a vrata vedle sebe a nebo nad sebou, vlevo a nebo vpravo

velikost ovladačky (šxvxh):

- můstek - 160x250x100mm

Kreslí:	Slabý	BELTING s.r.o. U Plynárny 99 100 00 Praha 10 tel.: 267 101 666 fax.: 266 311 222	
Vyhotovení:	14.7.2008		
Uvolnil:	Ing. Němeček		
Datum uvolnění:	14.7.2008		
Teledock 620		měřičko:	
		název:	elektropříprava