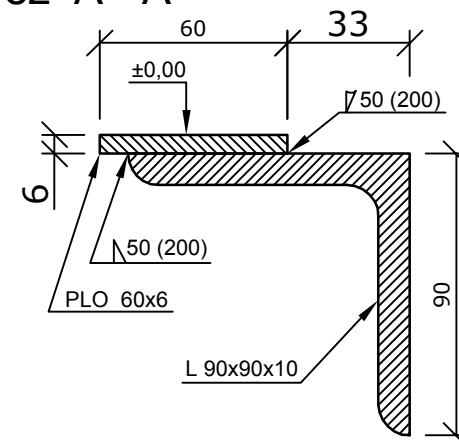
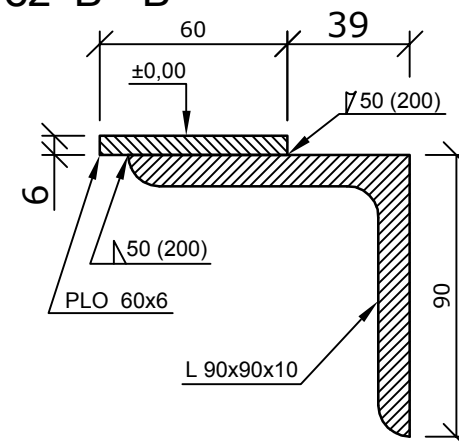


řez A - A



řez B - B



DŮLEŽITÉ

- elektrochránička - viz výkres "SD6010S_T_cz"
- pracovní přikotvit k trnům - viz výkres -//-
- výška jímky - viz výkres -//-
- pozor na dodržení rovnosti úhlopříček - (tolerance ±1 mm)
- tolerance délky a šířky (+2 mm)
- rám je kompletně dodávkou stavby

šířka můstku			
NW	1750	2000	2200
EB	1810	2060	2260

délka můstku								
NL	2000	2250	2500	2770	3000	3500	4000	4500
EL	2000	2250	2500	2770	3000	3500	4000	4500

Crawford - ASSA ABLOY

Kreslil:	Slabý	BELTing s.r.o. U Plynárny 99 tel.:267 101 666 100 00 Praha 10 fax.:266 311 222
vyhotovení:	25.3.2013	
Uvolnil:	ing.Němeček	
Datum uvolnění:	25.3.2013	
Swingdock 6010S -W Předmontážní rám		měřítko: bez měřítka výkres č.:
		název: SD6010S-W-pred.ram