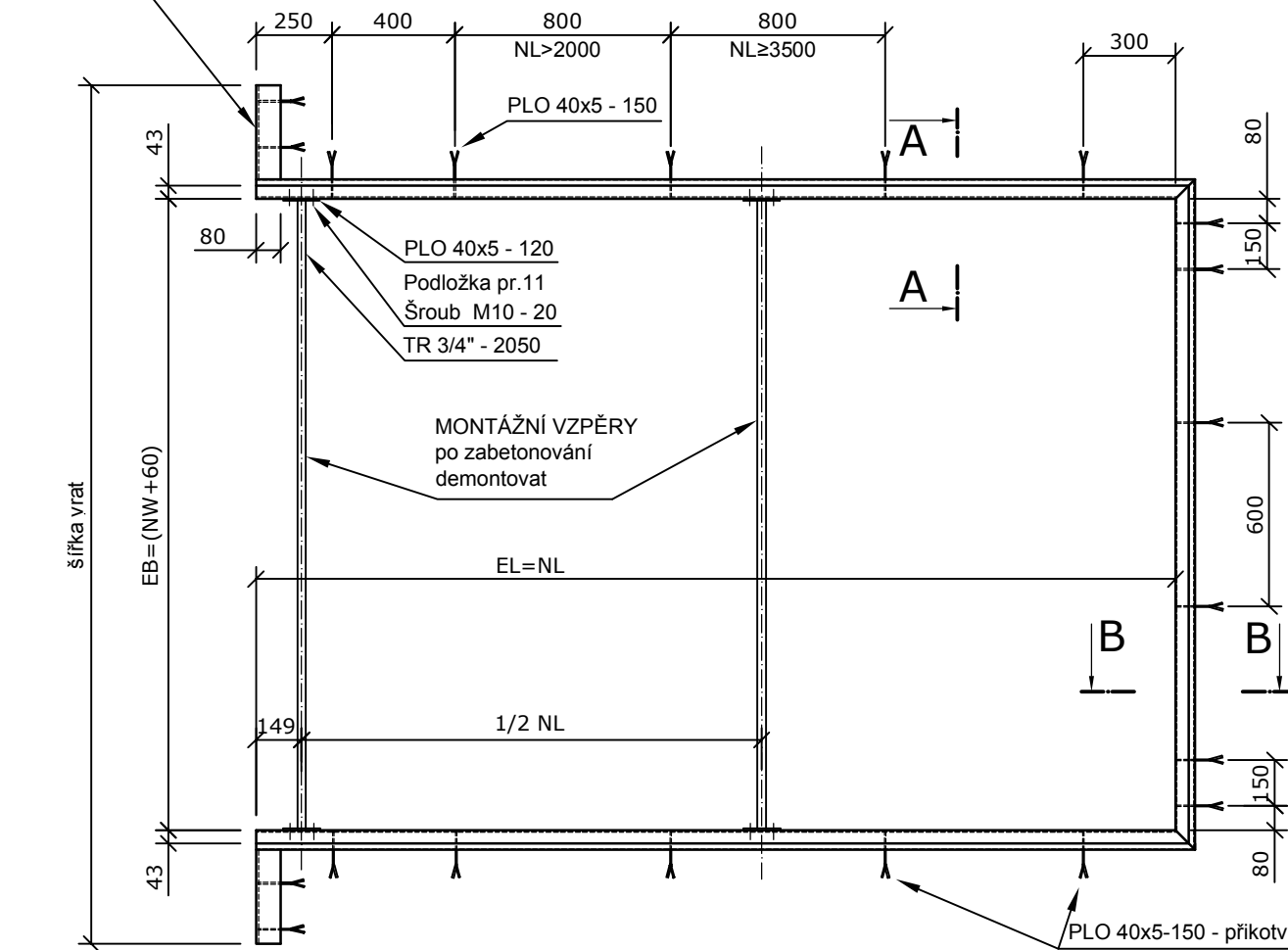
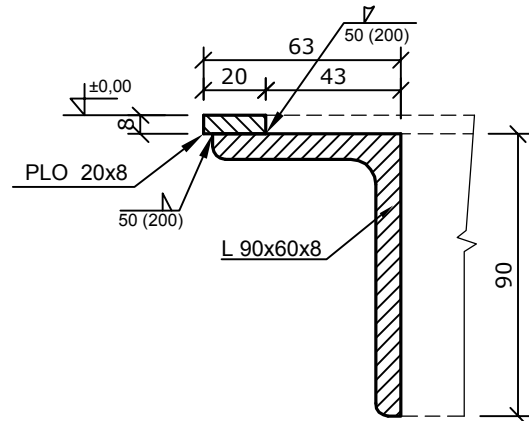


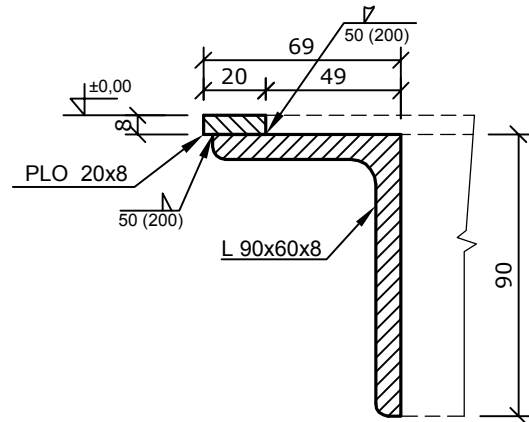
L 120x80x10



Řez A - A



Řez B - B



PLO 40x5-150 - přikotvit k trnům viz výkres "SD6010S_T_cz" !!!

DŮLEŽITÉ

- elektrochránička - viz výkres "SD6010S_T_cz"
- pracny přikotvit k trnům - viz výkres -//-
- výška jímky - viz výkres -//-
- pozor na dodržení rovnosti úhlopříček - (tolerance ± 1 mm)
- rám je kompletně dodávkou stavby

šířka můstku		
NW	2000	2200
EB	2060	2260

délka můstku					
NL	2000	2500	3000	3500	4000
EL	2000	2500	3000	3500	4000

		Crawford - ASSA ABLOY	
Kreslil:	Slabý	BELTing s.r.o. U Plynárny 99 tel.:267 101 666 100 00 Praha 10 fax.:266 311 222	
výkres č.:	25.3.2013		
Uvolnil:	ing.Němeček		
Datum uvolnění:	25.3.2013		
Předmontážní rám SwingDock 6011S - 100kN		měřitko:	
		bez měřítka	