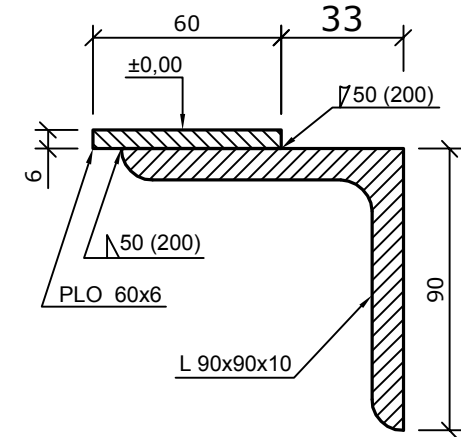
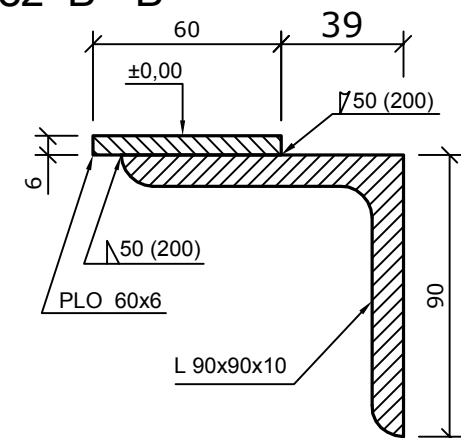


řez A - A



řez B - B



DŮLEŽITÉ

- elektrochránička - viz výkres "TD6020T_T,W_cz"
- pracovní přikotvit k trnům - viz výkres -//-
- výška jímky - viz výkres -//-
- pozor na dodržení rovnosti úhlopříček - (tolerance ± 1 mm)
- tolerance délky a šířky (+2 mm)
- rám je kompletně dodávkou stavby

šířka můstku NW	1750	2000	2200	2250
EB	1810	2060	2260	2310

délka můstku NL	2000	2500	3000	3500	4000	4500
EL	2000	2500	3000	3500	4000	4500

Crawford - ASSA ABLOY		
Kreslil:	Slabý	BELTing s.r.o. U Plynárny 99 tel.:267 101 666 101 00 Praha 10 fax.:266 311 222
vyhotovení:	31.3.2014	
Uvolnil:	ing.Němeček	
Datum uvolnění:	31.3.2014	
Crawford 6020T -W Předmontážní rám		měřitko: bez měřítka výkres č.:
		název: TD6020T-W-pred.ram